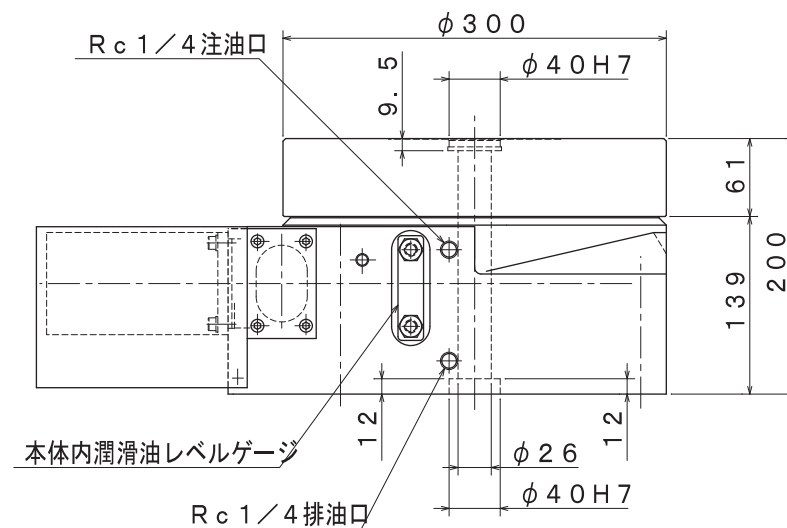


モーターカバー形状は、打ち合わせによる



上面加工範囲φ140~φ290 深さmax30mm